



Greenception
SMART BIOENGINEERING

*series***X**

Bedienungsanleitung
Instruction Manual

G^x4 G^x9 G^x16 G^x25

Inhaltsverzeichnis

1. Vorwort von Gärtnern zu Gärtnern	3	6. Inbetriebnahme, empfohlene Bedienung	18
2. Lieferumfang	4	6.1. GC^X 4 und GC^X 9	18
3. Produktdetails	6	Unsere generelle Empfehlung zur Verwendung der Dimmer	19
3.1. Technische Daten	6	6.2 GC^X 16 und GC^X 25	20
3.2. Produktbeschreibung	8	7. Wartung	22
3.3. Lichtspektrien	10	8. Außerbetriebsetzung und Demontage	23
3.4. Zertifikate und Sicherheitsstandards	11	9. Störung, Reparatur und Garantie	24
4. Sicherheitshinweise	12	10. Umweltaspekte und Entsorgung	24
5. Montage, Installation und Inbetriebnahme	14	11. Warnhinweise	25
5.1. Vorbereitung	14	12. Kontakt	26
Transport	14		
Auspacken	14		
5.2. Montage	15		
Montage der Slide-In-Konnektoren auf die LED-Leisten	15		
Verbindung der LED-Leisten mit der Treiberbox	16		
Montage der Stahlträger-Aufhängungsvorrichtung	17		
Montage des Aufhangesets	17		
Alternative Aufhängung der LED-Leisten	17		
5.3. Aufhängen der Lampe	18		

For english version please visit:
www.greenception.com/downloads/

1. Vorwort

Von Gärtnern zu Gärtnern

Sehr geehrte Kunden, vielen Dank, dass Sie sich für die *series^X* von Greenception entschieden haben. Die passiv gekühlte *series^X* bildet die Nachfolgeneration der erfolgreichen GC Cluster-Serie. Die Modelle **GC^X 4**, **9**, **16** und **25** ersetzen die **GC 4**, **9**, **16** und **16 plus**. Neben der nun passiven, also lautlosen Kühlung dürfen Sie sich auf das GC-eigene, smarte und Höhe sparende Aufhängungssystem freuen. Die *series^X* setzt somit schon in der Economy-Preisklasse auf:

DIE LED-TECHNOLOGIE

als effizientere (Strom sparende), effektive und sicherere Alternative zu Technologien wie Natriumdampflampen und Energiesparlampen;

DIE QUADRATISCHE FORM

zur idealen Ausleuchtung aller gängigen Zeltgrößen;

DIE ATTRAKTIVEN LEISTUNGSWERTE

angelehnt an bekannte Natriumdampflampen-Leistungen (1-zu-1-Äquivalente) um eine schnelle und sichere Kalkulation und Produktauswahl zu ermöglichen. Z. B. 400 Watt ND-Technologie → 270 Watt LED-Technologie (**GC^X 9**);

DAS ERWEITERTE SPEKTRUM INKL NAH-UV UND FAR-RED

das zahlreiche Effekte bei der Kultivierung von Pflanzen ermöglicht, z. B. Wirkstoffgehaltsteigerung, höhere Bewurzelungsquote, Pilzfortpflanzungseindämmung etc. (siehe **GC** Blog für weitere Informationen);

MEHRKANALIGE 0-100 % DIMMUNG

ermöglicht die präzise Auswahl von Lichtqualität und Lichtintensität je nach Genetik, Phase und Kulturziel;

3 JAHRE HERSTELLERGARANTIE

Für die ausführliche Garantieerklärung besuchen Sie unseren Downloadbereich auf unserer Homepage (<https://greenception.com/de/downloads/>).

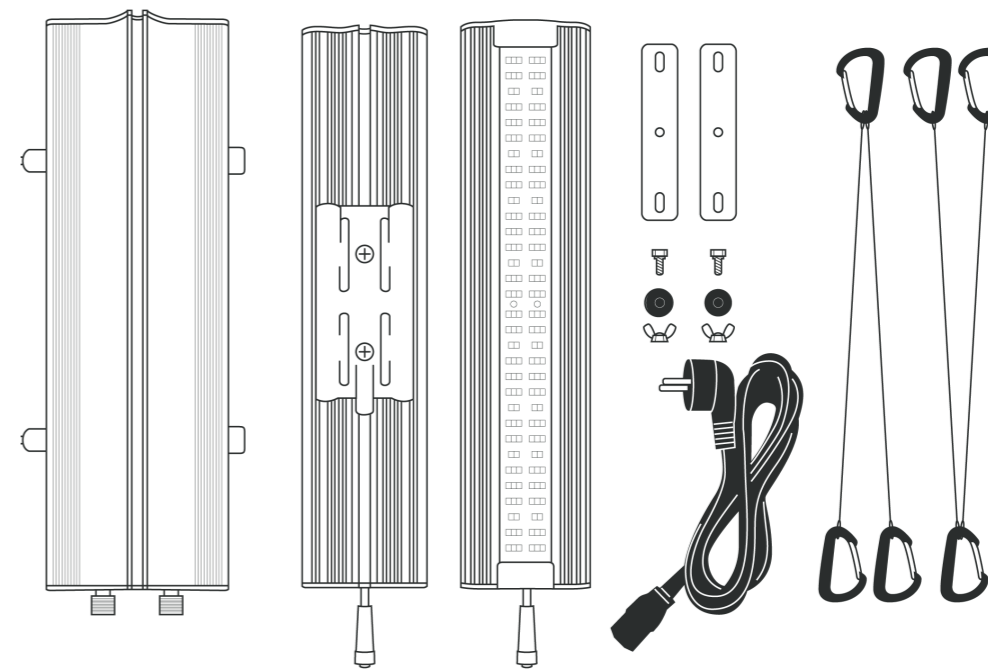
Wir wünschen Ihnen viel Spaß und Erfolg mit unseren Pflanzenlampen-Entwicklungen. Auf unserem Blog GC Campus und unseren Social Media-Kanälen auf Youtube und Instagram erwarten Sie Fachartikel, Videos und viele weitere Informationen und Inhalte - wir freuen uns auf Ihren Besuch!

Bitte lesen Sie die Bedienungsanleitung vor der Inbetriebnahme sorgfältig. Wenn Sie mit der Installation von leistungsstarken Belichtungssystemen nicht vertraut sind, nehmen Sie die Dienste von qualifizierten Elektrikern oder Monteuren in Anspruch.

Haben Sie konkrete Fragen zum Produkt? Kontaktieren Sie uns gerne. Die Kontaktdaten finden Sie auf der letzten Seite der Bedienungsanleitung.

2. Lieferumfang

G^x4	G^x9	G^x16	G^x25
1x Treiberbox			
2x LED-Leisten mit Slide-In-Konnektor	3x LED-Leisten mit Slide-In-Konnektor	4x LED-Leisten mit Slide-In-Konnektor	5x LED-Leisten mit Slide-In-Konnektor
Aufhängungsset 2x Stahlseil-Karabiner-Aufhängungsset 2x Stahlträger 2x Flügelschrauben 2x Unterlegscheiben aus Filz			
1x Gerätestecker mit 1,5 m-Kabel (C13/CEE-7/7 EU-Schuko)			



Treiberbox
(Abb. Oberseite)





LED-Leisten
(Abb. links: Oberseite mit Slide-in-Konnektor
Abb. rechts Unterseite)





Aufhängeset

Größe und Anzahl variieren von Modell zu Modell.

3. Produktdetails

3.1 Technische Daten

Modellbezeichnung				
Leistungsaufnahme (+/- 10 %) [W]	120	270	480	750
Eingangsspannungsbereich AC [V]	100 - 277			
Eingangsstrom [A]	120 V - 1 A 208 V - 0,58 A 240 V - 0,5 A 277 V - 0,43 A	120 V - 2,5 A 208 V - 1,44 A 240 V - 1,25 A 277 V - 1,08 A	120 V - 4 A 208 V - 2,31 A 240 V - 2 A 277 V - 1,73 A	120 V - 6,25 A 208 V - 3,61 A 240 V - 3,13 A 277 V - 2,71 A
Gewicht [kg]	3,8	7,5	11,1	16,1
IP-Schutzklasse	Gesamt: IP 65 Lichtleiste: IP 65 Treiberbox: IP 65 Kabeleingänge: IP 67 Kabel: IP 68			
Zulässige Umgebungstemperatur [°C]	-5 ° bis +40 °			
Max. relative Umgebungs-luftfeuchtigkeit [%]	90 %			

Modellbezeichnung				
Wellenlängenbereich [nm]	365 - 780			
PPF [$\mu\text{mol/s}$] (Photonenfluss)	342	855	1.368	2.138
Effizienz [$\mu\text{mol/J}$]	2,85			
Abstrahlwinkel [°]	120			
Lebensdauer [Std.]	> 50.000			
Herstellergarantie [Jahre]	3 Jahre			
Abmessungen aufgebaut [cm] (LxBxH)	40 x 40 x 11	60 x 60 x 11	80 x 80 x 11	100 x 100 x 11
Abmessungen LED-Leisten [cm] (LxBxH)	40 x 9 x 3,5	60 x 9 x 3,5	80 x 9 x 3,5	100 x 9 x 3,5
Ersetz NDL-Lampe	250 Watt	400 Watt	600 Watt	1000 Watt

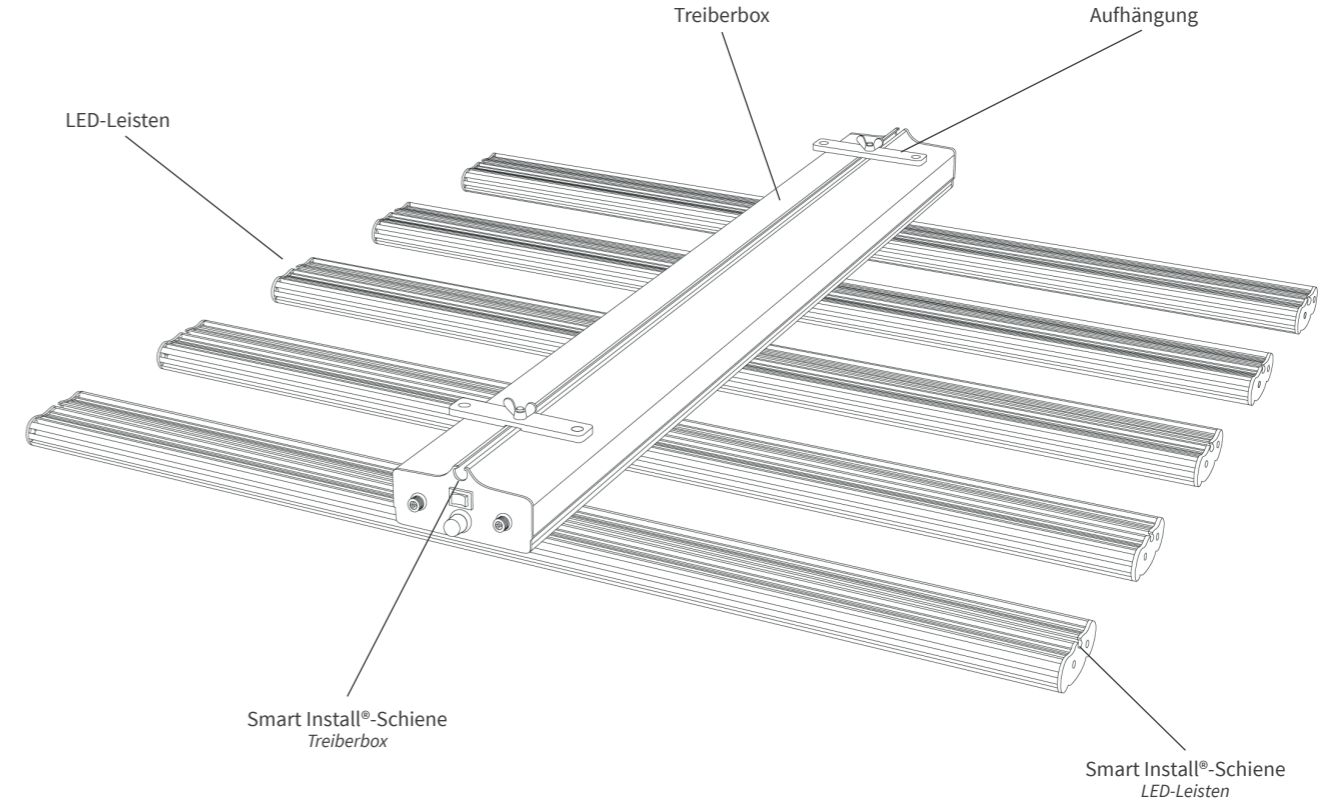
3. Produktdetails

3.2 Produktdetails

Die Modelle der *series^X* sind LED-Pflanzenlampen für die Innenraum-Pflanzenkultivierung. Sie bestehen aus einer Treiberbox und (je nach Modell) 2, 3, 4 oder 5 LED-Leisten (siehe 4.1 Lieferumfang). Die Länge der LED-Leisten und der Treiberbox variieren je nach Modell. Die LED-Leisten können ganz leicht in die an der Treiberbox befindlichen Slide-in-Halterungen eingeführt und arretiert werden. Somit ist die Treiberbox gleichzeitig die Aufhängung für die LED-Lichtleisten, welche jeweils durch ein 3-poliges Verbindungskabel mit der Treiberbox verbunden ist. Auf der Oberseite der Treiberbox dienen die Montagevorrichtungen als Ösen für die Aufhängung mit dem mitgelieferten Aufhängungsset.

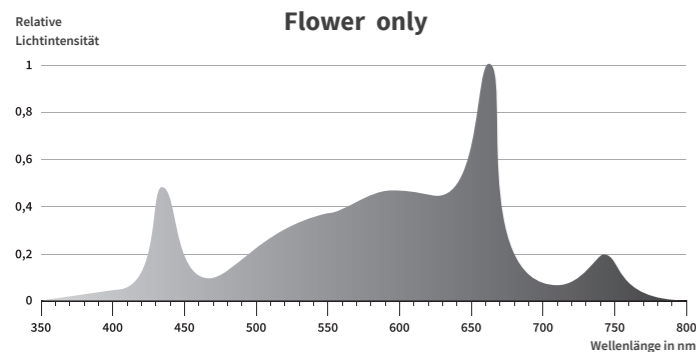
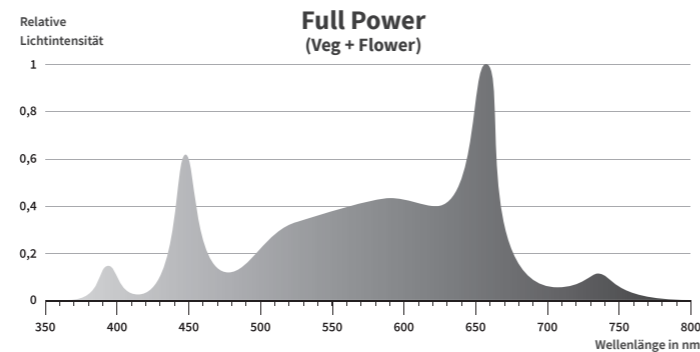
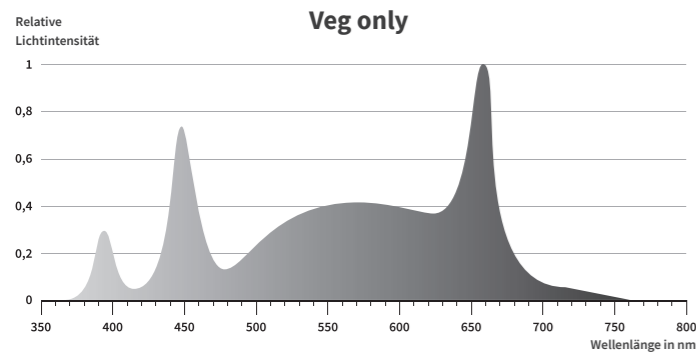
Das breite Lichtspektrum der GC *series^X* ist für die Kultivierung verschiedenster Pflanzen in Innenräumen, Wintergärten, Gewächshäusern oder Pflanzentelten ausgelegt. Durch das einstellbare Lichtspektrum und die Lichtintensität eignet sich die *series^X* für alle Phasen der Kultivierung - vom frisch gekeimten Samen über die wachsende Jungpflanze bis hin zur blühenden oder bis zur erntereifen Pflanze.

In dieser Bedienungsanleitung werden die Modelle der *series^X* (**GC^X4**, **GC^X9**, **GC^X16**, **GC^X25**) als „LED-Lampe“ bezeichnet.



3. Produktdetails

3.3 Lichtspektrum



3.4. Zertifikate und Sicherheitsstandards

Modellbezeichnung	G^x4	G^x9	G^x16	G^x25
Zertifikate und Sicherheitsstandards	Europe and worldwide: CE USA & Canada: UL 8800, cUL 8800			

4. Sicherheitshinweise

Bitte beachten Sie folgende Sicherheitshinweise bei der Installation und Verwendung der LED-Lampe:

- Beachten Sie bei der Installation oder Verwendung der LED-Lampe immer die örtlichen Bestimmungen und Vorschriften.
- Setzen Sie die LED-Lampe niemals in feuchten Räumen oder im Freien ein. Der Betrieb darf ausschließlich in geschlossenen, trockenen Räumen erfolgen.
- Vermeiden Sie den Kontakt der LED-Leisten mit Spritzwasser.
- Berühren Sie nicht die Licht abgebende Unterseite der LED-Leisten.
- Schützen Sie die Licht abgebende Unterseite der LED-Leisten vor jeglichen mechanischen Einwirkungen.
- Öffnen Sie niemals selbstständig das Gehäuse. Es besteht Gefahr eines Stromschlags. Außerdem erlischt die Garantie.
- Schauen Sie während des Betriebs niemals direkt in die Lichtquelle.
- Schützen Sie Ihre Augen, auch wenn Sie unter der Lampe arbeiten und nicht direkt in die Lampe schauen.
- Regelmäßige Reinigung gewährleistet eine lange Betriebslaufzeit.

- Achten Sie auf eine sichere und stabile Aufhängung der LED-Lampe.
- Positionieren Sie die LED-Lampe mind. 20 cm über der Pflanzenspitze (Wir empfehlen 40 cm).
- Entfernen Sie den Netzstecker niemals gewaltsam.
- Schalten Sie die LED-Lampe zuerst über den Hauptschalter aus, bevor Sie die Stromzufuhr trennen.
- Reinigen Sie regelmäßig die Staub- und Schmutzablagerungen auf den Kühlrippen der LED-Leisten.
- Achten Sie auf ausreichend Abstand zwischen den LED-Leisten. Die Luft muss zirkulieren können, damit die Wärmeabfuhr gewährleistet ist.
- Verwenden Sie die LED-Lampe nicht in der Nähe von brennbaren, explosiven oder reaktiven Stoffen.

Die fachgerechte Installation und Verwendung der LED-Lampe liegt in der Verantwortung des Endverbrauchers. Unsachgemäße Verwendung oder Installation kann zu Ausfällen und Schäden an der LED-Lampe führen. Schäden an der LED-Lampe und der elektronischen Schaltung durch unsachgemäße Installation und Verwendung führen zum Erlöschen der Garantie.

5. Montage, Installation und Inbetriebnahme

5.1. Vorbereitung

Transport

Bei unsachgemäßem Transport können Schäden, insbesondere an dem lackierten Metallgehäuse oder an der Silikonbeschichtung der Licht abgebenden Unterseiten der LED-Leisten (z. B. Kratzer), auftreten. Transportieren Sie die LED-Lampe stets in der Originalverpackung und bewahren Sie diese auf, um sicherzustellen, dass die LED-Lampe gegen übliche Transportschäden ausreichend geschützt ist.

Falls Sie die Originalverpackung nicht mehr verwenden können, sollten die Einzelteile stoß-, hitze-, kälte-, feuchtigkeits-, spritzwasser- und vor Staub geschützt verpackt werden, um Beschädigungen während des Transportes oder der Lagerung zu vermeiden. Achten Sie beim Transport insbesondere darauf, die Licht abgebende Unterseite der LED-Leisten gegen jegliche mechanische Fremdeinwirkung zu schützen und die Lampe ohne jegliche Restwärme aus dem vorangegangenen Betrieb einzupacken.

Lesen Sie vor Beginn der Transport- oder Lagerungsvorbereitung die Vorsorgemaßnahmen, die Sicherheitshinweise (4. Vorsorge- und Sicherheitshinweise) und die Warnhinweise (11. Warnhinweise).

Auspacken

Packen Sie alle Einzelteile des Produkts vorsichtig auf einem weichen Untergrund aus und achten Sie insbesondere darauf, die untere Seite der LED-Leisten vor jeglichem Kontakt mit anderen Objekten zu schützen. Kontrollieren Sie bei erstmaligem Auspacken sorgfältig, ob Ihre Lieferung vollständig und unbeschädigt ist. Informieren Sie bei Transportschäden umgehend den Verkäufer und/oder die Spedition bzw. verweigern Sie, sofern möglich, die Annahme, wenn Transportschäden an der Verpackung sichtbar sind. In seltenen Fällen kann die LED-Lampe durch den Transport oder eine lange Lagerzeit leicht verunreinigt sein (z. B. durch Staub). Bei Eintritt eines solchen Falles wird empfohlen, das Gehäuse der Treiberbox und die Kühlrippen der LED-Leisten vor dem Gebrauch oberflächlich zu reinigen. Verwenden Sie dafür ein trockenes, weiches Tuch (z. B. ein Mikrofasertuch). Berühren oder reinigen Sie die LED-Leisten nicht auf der Unterseite, auf der die LED-Chips verbaut sind.

5.2. Montage

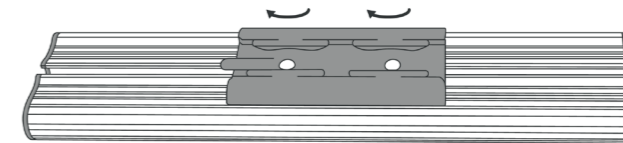
Achten Sie bei der Montage insbesondere darauf, die untere Seite der LED-Leisten gegen jegliche mechanische Fremdeinwirkung zu schützen.

Montage der Slide-In-Konnektoren auf den LED-Leisten

Hinweis: Die Slide-In-Konnektoren sind bereits ab Werk mittig auf den LED-Leisten montiert. Falls Sie die Slide-In-Konnektoren (beispielsweise bei Änderung der Anhängemethode) erneut montieren möchten, befolgen Sie die nachfolgenden Schritte. Zur Demontage springen Sie bitte zum Kapitel "8.1 Außerbetriebsetzung und Demontage".



Schritt 1: Drehen Sie die Mutter der Schraube des Slide-In-Konnektors so weit ab, dass sich der Slide-In-Konnektor in die vorgesehene Leiste in der Mitte der LED-Leiste schieben lässt.

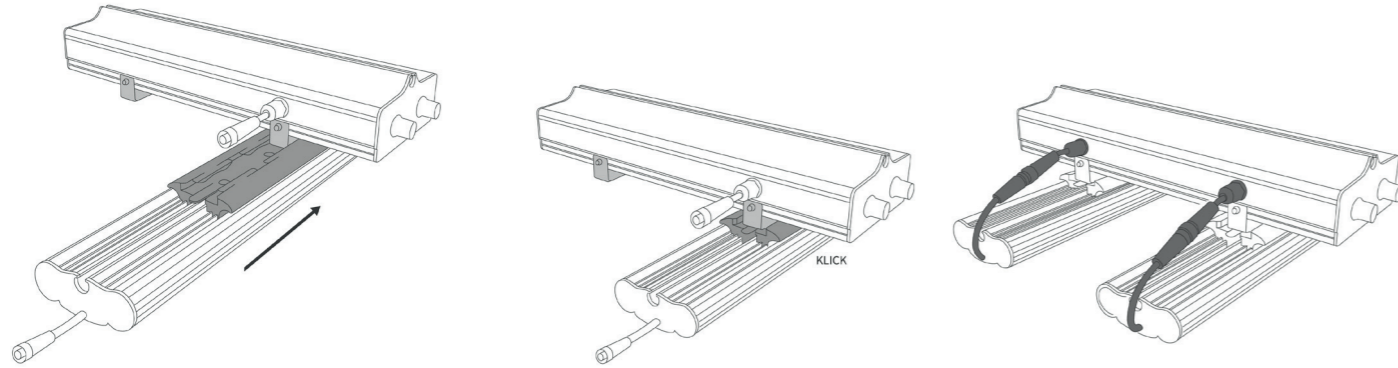


Schritt 2: Schieben Sie den Slide-In-Konnektor von der Seite auf die LED-Leiste in eine mittige Position.

Schritt 3: Drehen Sie die Schraube des Slide-In-Konnektors fest. Wiederholen Sie diese Schritte für alle LED-Leisten.

5.2. Montage

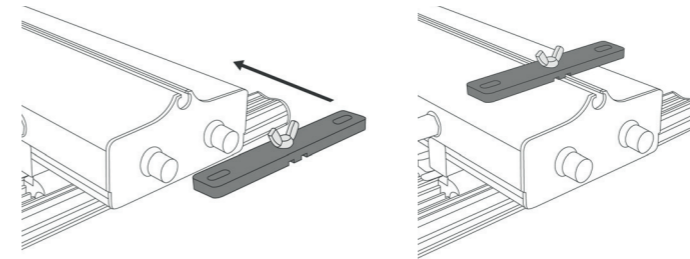
Verbindung der LED-Leisten mit der Treiberbox



Schritt 1: Schieben Sie die LED-Leisten mit dem Slide-In-Konnektor in die Slide-In-Halterungen an der Treiberbox, bis die Arretierung einrastet. Achten Sie darauf, dass sich der Kabelausgang der LED-Leiste auf derselben Seite befindet wie der Kabelausgang der Treiberbox.

Schritt 2: Verbinden Sie die LED-Leisten mit der Treiberbox. Nutzen Sie hierfür das 4-poligen Verbindungskabel.

Montage der Stahlträger-Aufhängungsvorrichtung



Schritt 1: Schrauben Sie die Mutter der Flügelschraube so weit ab, dass der Stahlträger sich seitlich in die *Smart Install*[®]-Schiene auf der Oberseite der Treiberbox einführen lässt.

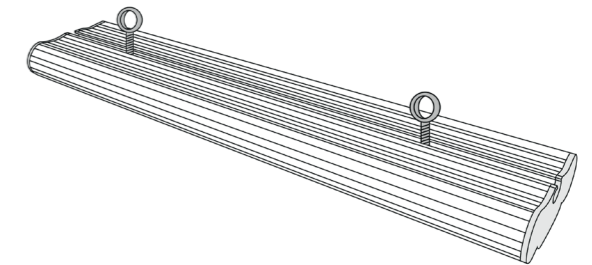
Schritt 2: Schieben Sie die Vorrichtung in die gewünschte Position.
Schritt 3: Ziehen Sie die Flügelschraube der Vorrichtung fest. Wiederholen Sie diese Schritte für die zweite Stahlträger-Aufhängungsvorrichtung.

Montage des Aufhängesets

Um die Lampe aufzuhängen, befindet sich im Lieferumfang ein Karabiner-Set. Dieses besteht aus jeweils zwei Karabinerhaken, die mit jeweils einem Draht an einem weiterem Karabiner befestigt sind. Verbinden Sie die beiden mit dem Draht verbundenen Karabinerhaken mit den Ösen an den Außenseiten der zuvor montierten Aufhängungsvorrichtung an beiden Seiten.

Alternative Aufhängung der LED-Leisten

Das variable Befestigungssystem der LED-Leisten lässt es zu, die LED-Leisten auch separat von der Treiberbox zu betreiben. Es ist möglich, die LED-Leisten wie in der nachfolgenden Abbildung gezeigt einfach mit z. B. M6-Ring- oder Hakenschrauben und passender Mutter einzeln aufzuhängen:




5. Montage, Installation und Inbetriebnahme

5.3. Aufhängen der Lampe

Hängen Sie die LED-Lampe nun sicher und stabil auf. Lesen Sie vor Beginn der Installation die Sicherheitshinweise (4. Sicherheitshinweise) und Warnhinweise (11. Warnhinweise).

Bitte tragen Sie die LED-Lampe aufgrund des Gewichts vorsichtig und ggf. zu zweit (besonders wichtig bei den größeren Modellen).

Verbinden Sie das mitgelieferte Stromkabel mit dem Anschluss an der Stirnseite der Treiberbox und sorgen Sie für eine Stromzufuhr gemäß der technischen Daten (siehe 3.1. Technische Daten).

 *Tipp: Verwenden Sie wahlweise eine Zeitschaltuhr, wenn Sie einen Tag-Nacht-Rhythmus erzeugen möchten. Bei den Modellen **GC^X 16** und **GC^X 25** ermöglicht die automatische Steuerung der 0-10-V-Dimmung über die externe Steuerungseinheit das Einstellen von Tag-Nacht-Rhythmen und anderen Verläufen.*

6. Inbetriebnahme, empfohlene Bedienung

6.1. GC^X 4 und GC^X 9

An der Stirnseite der Treiberbox befinden sich zwei beschriftete Dimmregler ("Veg" und "Flower"). Mit den Dimmreglern lassen sich die Intensität und die farbliche Zusammensetzung des ausgestrahlten Lichts (Spektrum) individuell einstellen und somit ganz einfach an die Bedürfnisse Ihrer Pflanzenkultur anpassen.

Der Dimmer "Veg" dimmt die Intensität des Lichtspektrums, das für die vegetative Phase, also die Wachstumsphase, von Pflanzen ausgelegt ist. Das abgegebene Wuchsspektrum hat einen höheren Blauanteil und bewirkt z. B. ein kompakteres Pflanzenwachstum und die Entwicklung von Seitentrieben wird gefördert.

Der Drehknopf "Flower" dimmt den Lichtkanal, der für die frucht- bzw. blütebildende Phase von Pflanzen (generative Phase) empfohlen wird. Das Blütespektrum hat einen höheren Rotanteil und sorgt für eine optimale Entwicklung der Blüten oder Früchte. Je nach Wachstumsphase der Pflanze kann die abgegebene Lichtintensität der LED-Lampe genau auf die Anforderungen der Pflanze (Lichtbedarf) oder des Gärtners (Effizienz / stromsparender Gebrauch) angepasst werden.

Unsere generelle Empfehlung zur Verwendung der Dimmer

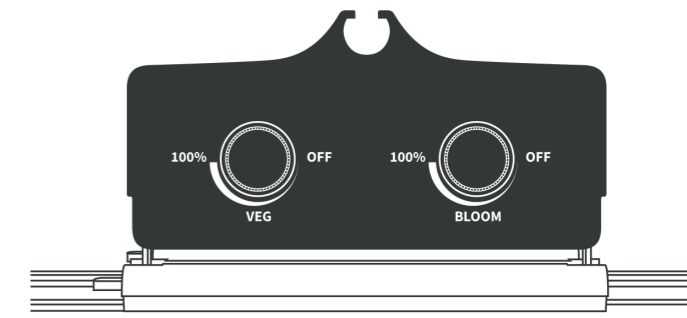
Wachstumsphase/ Vegetative Phase:

Drehen Sie den "Veg"-Regler über den Verlauf der Wachstumsphase sukzessive hoch. Je größer die Pflanze wird, desto mehr Licht kann sie verarbeiten. Sollten Sie schon in der Wachstumsphase mehr Licht benötigen, als die volle Leistung des "Veg"-Spektrums ermöglicht, können Sie schon zu diesem Zeitpunkt das "Flower"-Spektrum hinzuschalten.

Blütephase/ Generative Phase:

Zum Ende der Wachstumsphase sollte der "Veg"-Regler bereits auf 100 % Leistung stehen. Sobald die Blütephase einsetzt, können Sie damit beginnen, den "Flower"-Regler langsam aufzudrehen. Spätestens zum Ende der Blütephase sollten beide Dimmer auf 100 % eingestellt sein.

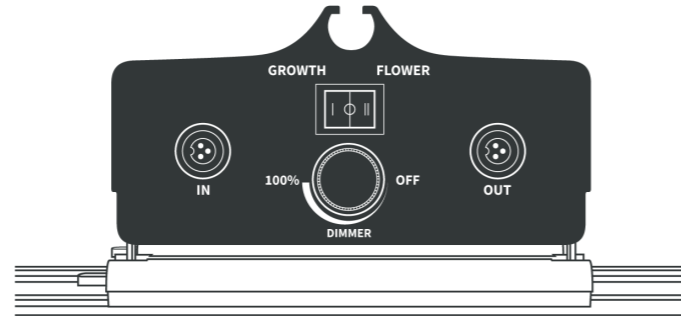
Hinweis: Bei der vorgeschlagenen Verwendung der 2-Kanal-Dimmung handelt es sich um eine generische, also eine von einem Grundsatz abgeleitete Empfehlung. Der Grundsatz lautet, dass die Lichtmenge / Lichtintensität sich mit der Größe der Pflanzen steigern sollte (weil der Lichtbedarf der Pflanze sich mit zunehmender Größe steigert). Je nach Umweltbedingungen, Lichtintensität im Verhältnis zu Fläche und natürlich je nach Pflanze können die Angaben und Empfehlungen abweichen.



6.2 GCX 16 und GCX 25

An der Stirnseite der Treiberbox befindet sich ein beschrifteter Modus-Kippschalter (“Veg, Off, Flower”) und ein generischer Dimmregler. Mit dem Kippschalter lässt sich zwischen dem “Veg”-Modus für die Wachstumsphase und dem “Flower”-Modus für die Blütephase wechseln. So kann die Farbe (das Spektrum) des ausgestrahlten Lichts gewählt werden und an die Bedürfnisse der Pflanzenkultur angepasst werden. Der Dimmregler bestimmt die Intensität des abgegebenen Lichts der LED-Lampe von 0 bis 100 %. Über den Kippschalter kann das Licht komplett ausgeschaltet werden.

Der Modus “Veg” lässt die LED-Lampe ein Lichtspektrum ausstrahlen, das für die vegetative Phase, also die Wachstumsphase, von Pflanzen ausgelegt ist. Das abgegebene Wuchsspektrum hat einen höheren Blauanteil und bewirkt z. B. ein kompakteres Pflanzenwachstum und die Entwicklung von Seitentrieben wird gefördert.



Die Schalterstellung “Flower” aktiviert das Lichtspektrum, welches für die frucht- bzw. blütebildende Phase von Pflanzen (generative Phase) empfohlen wird. Das Blütespektrum hat einen höheren Rotanteil und sorgt für eine optimale Entwicklung der Blüten oder Früchte. Je nach Wachstumsphase der Pflanze kann die abgegebene Lichtintensität der LED-Lampe genau auf die Anforderungen der Pflanze (Lichtbedarf) oder des Gärtners (Effizienz / stromsparender Gebrauch) angepasst werden.

Unsere generelle Empfehlung zur Verwendung der Dimmer

Wachstumsphase/Vegetative Phase:

Schalten Sie während der Wachstumsphase den Kippschalter auf “Veg” und drehen Sie den Dimmknopf Stück für Stück hoch. Je größer die Pflanze(n) werden, desto mehr Licht können Sie verarbeiten. Sollten Sie schon in der Wachstumsphase mehr Licht benötigen als die volle Leistung des “Veg”-Spektrums, können Sie schon zu diesem Zeitpunkt das “Flower”-Spektrum hinzuschalten.

Blütephase/Generative Phase:

Zum Ende der Wachstumsphase sollte der Dimmer im “Veg”-Modus bereits auf 100 % Leistung stehen. Ab Anfang der Blütephase können Sie den “Flower”-Modus mit dem Kippschalter aktivieren. Sollte die Intensität zu hoch sein, können Sie die Leistung mit dem Dimmer wieder etwas drosseln. Zum Ende der Blütephase sollten der “Flower”-Modus auf 100 % eingestellt sein.

Hinweis: Bei der vorgeschlagenen Verwendung der 2-Kanal-Dimmung handelt es sich um eine generische, also eine von einem Grundsatz abgeleitete Empfehlung. Der Grundsatz lautet, dass die Lichtmenge / Lichtintensität sich mit der Größe der Pflanzen steigern sollte (weil der Lichtbedarf der Pflanze sich mit zunehmender Größe steigert). Je nach Umweltbedingungen, Lichtintensität im Verhältnis zu Fläche und natürlich je nach Pflanze können die Angaben und Empfehlungen abweichen.nach Pflanze können die Angaben und Empfehlungen abweichen.

7. Wartung

Für Wartungs- oder Reparaturarbeiten an einer sich in Einsatz befindlichen LED-Lampe trennen Sie die LED-Lampe vom Stromnetz, bevor Sie Wartungs- oder Reparaturarbeiten durchführen. Trennen Sie die LED-Lampe niemals unter Last. Warten oder reparieren keine LED-Lampe, die nicht vollständig abgekühlt ist.

Öffnen oder demontieren Sie die LED-Lampe nicht, sie enthält keine wartungsbedürftigen Teile im Inneren. Das Öffnen der LED-Lampe kann die Lampe beschädigen und führt zum Erlöschen der Garantie.

Reinigen Sie die LED-Lampe nicht mit scharfen Reinigungsmitteln, Scheuermitteln oder anderen aggressiven Substanzen (z. B. Lösungsmitteln).



Tipp: Bei Verschmutzungen, für deren Beseitigung ein optimales Reinigungsergebnis Feuchtigkeit benötigt, wird die Verwendung von destilliertem Wasser in geringstmöglichen Mengen auf Mikrofasertuch empfohlen.

Für eine möglichst lange Lebensdauer der LED-Lampe sollten Sie die Treiberbox und die LED-Leisten regelmäßig mit Druckluft oder mit einem trockenen, weichen Tuch (z. B. Mikrofasertuch) reinigen. Am besten berühren Sie die silikonbeschichtete, Licht abgebende Unterseite der LED-Leisten gar nicht, sondern reinigen Sie ausschließlich mit Druckluft.

8. Außerbetriebsetzung und Demontage

Schalten Sie die LED-Lampe aus. Bitte trennen Sie zur Außerbetriebsetzung anschließend die Stromzufuhr der LED-Lampe. Vergewissern Sie sich, dass das Gerät abgekühlt ist, bevor Sie es anfassen.

Hängen Sie die LED-Lampe ab und legen Sie mit der Oberseite auf einen geeigneten Untergrund (weich, trocken, etc. - siehe 4. Sicherheitshinweise und 11. Warnhinweise). Achten Sie beim Abhängen insbesondere darauf, die Licht abgebende Unterseite der LED-Leisten vor jeglicher mechanischer Fremdeinwirkung zu schützen.

Trennen Sie nun alle Kabelverbindungen und verschließen Sie die Kabeleingänge mit den mitgelieferten und von Werk aus angebrachten Schraubkappen. Zur Demontage der LED-Leisten drücken Sie den Arretierungsmechanismus herunter, und ziehen Sie die LED-Leisten nacheinander aus den Slide-In-Halterungen. Legen Sie die LED-Leisten mit der Unterseite nach oben auf einen weichen Untergrund. Entfernen Sie, wenn gewünscht, die Slide-In-Konnektoren, indem Sie die Schrauben auf den Oberseiten lösen und die Slide-In-Konnektoren seitlich aus der Leiste herauschieben- oder ziehen.

Entfernen Sie die Aufhängungsvorrichtungen auf der Treiberbox, indem Sie die Flügelschrauben auf den Oberseiten lösen und die Vorrichtungen seitlich aus der Leiste herauschieben- oder ziehen.

9. Störung, Reparatur und Garantie

Bitte trennen Sie im Falle eines Defektes zunächst die Stromzufuhr der LED-Lampe. Öffnen Sie niemals selbstständig das Gehäuse der Treiberbox oder der LED-Leisten. Jegliche Garantieansprüche erlöschen schon bei dem Versuch, das Gehäuse der LED-Lampe selbstständig zu öffnen.

Die Garantiezeit beträgt 3 Jahre, beginnend ab Kaufdatum. Bei missbräuchlicher oder falscher Verwendung oder Nichteinhaltung der Anweisungen der Gebrauchsanleitung erlischt der Garantieanspruch.

10. Umweltaspekte und Entsorgung

Helfen Sie Greenception dabei, unsere Umwelt zu schützen, und entsorgen Sie alle elektronischen Teile Ihres Modells der *seriesX* ordnungsgemäß und auf keinen Fall im Hausmüll. Elektroaltgeräte können Sie bei Ihrer kommunalen Sammelstelle, wie beispielsweise den Wertstoffhöfen, Schadstoffmobilen oder Depot-Sammelcontainern entsorgen.

Auch Veränderung oder Adaptierung des Produkts hat den Ausschluss der Garantieleistung zur Folge.

Greenception wird nach eigenem Ermessen Produkte, welche unter diese Garantieleistung fallen, reparieren oder ersetzen. Um die Garantieleistung in Anspruch zu nehmen, müssen Sie das Gerät inklusive des originalen Kaufbelegs innerhalb der Garantiefrist an Ihren Greenception-Händler retournieren.

Sollten Sie keine Sammelstelle in Ihrer Nähe finden können, kontaktieren Sie Ihren Greenception-Händler und erkundigen Sie sich nach der Möglichkeit einer Entsorgung durch Ihren Händler.

11. Warnhinweise



UV-Licht: Vorsicht, diese Lampe emittiert UV-Licht!

UV-Licht birgt Gesundheitsrisiken für den menschlichen Körper und kann Haut und Augen schädigen. Schauen Sie niemals direkt in die Lampe, verwenden Sie eine Schutzbrille und schützen Sie Ihre Haut.



Vorsicht, intensives Licht!

Schauen Sie niemals in die eingeschaltete Lampe. Bitte schützen Sie Ihre Augen ausreichend, wenn die Lampe eingeschaltet ist.



Vorsicht, Wärme!

Die Lampe erzeugt Wärme im Betrieb. Decken Sie die Lampe niemals ab und sorgen Sie dafür, dass Luft um die Kühlrippen frei zirkulieren kann. Lassen Sie die Lampe nach dem Betrieb mindestens 10 Minuten abkühlen, bevor Sie die Lampe berühren.



Vorsicht, Elektrizität!

Verwenden Sie die Lampe nur mit angegebener Stromzufuhr (100-277 V, 50/60 Hz). Fassen Sie niemals direkt auf die Dioden. Verwenden Sie die Lampe niemals im Falle eines Defekts, beispielsweise nachdem die Lampe heruntergefallen ist oder wenn ein Kabel beschädigt wurde. Öffnen Sie niemals selbstständig das Gehäuse der Treiberbox oder das der LED-Leisten.



Nur zur Verwendung als Pflanzenbeleuchtung in Innenräumen geeignet.

Betreiben Sie die Lampe nur in geschützten Innenräumen. Betreiben Sie die Lampe nicht bei extremen Umgebungstemperaturen unter 10 °C oder über 50 °C. Schützen Sie die Lampe vor direktem Kontakt mit Wasser. Verwenden Sie die Lampe nicht als Wohnraumbeleuchtung, sondern nur für die Beleuchtung von Pflanzen.



Entsorgen Sie die Lampe nicht im Hausmüll!

Entsorgen Sie die die Lampe und / oder die Einzelteile ordnungsgemäß und auf keinen Fall im Hausmüll oder kontaktieren Sie im Zweifelsfall Ihren Händler.

12. Kontakt

Haben Sie Fragen oder Anmerkungen?

Kontaktieren Sie uns gerne unter:

Europa, Mittlerer Osten, Asien, Afrika

Greenception GmbH
Kundensupport & Service
Meyer-Delius-Platz 6
22419 Hamburg
Deutschland

Telefon: +49 40 22864027-0
E-Mail: info@greenception.com
www.greenception.com

Nord- und Lateinamerika

GC Biotechnology Corporation
Customer Support & Service
101 Montgomery Street, Suite 1900
San Francisco, CA 94104
United States of America

phone: +1 415-248-7806
email: gcb@greenception.com
www.greenception.com/gcb

Digitale Version dieses Dokuments finden Sie hier:

greenception.com/de/downloads/

Besuchen Sie uns auf:





Greenception
SMART BIOENGINEERING

www.greenception.com